

华东师范大学计算机科学与技术学院上机实践报告

课程名称：数字逻辑及实验	年级：2022 级	上机实践成绩：
指导教师：施维良	姓名：岳锦鹏	上机实践日期：2023/12/14
实践编号：实验七	学号：10213903403	上机实践时间：2 学时

一、实验目的

1. 掌握任意进制分频器的设计方法。
2. 掌握同步计数器 74LS161 多级级联的方法。
3. 研究不同连接方式对分频数的影响。

二、实验内容及步骤

1. 利用 74LS161 的清零端 (C_r) 设计一个 12 分频器, 当时钟频率为 1Hz 时, 用发光二极管显示 74LS161 $Q_A \sim Q_D$ 的输出状态, 并填入表 7.1 中。
2. 利用 74LS161 的置数端 (L_D) 设计一个 12 分频器。当时钟频率为 1Hz 时, 用发光二极管显示 74LS161 $Q_A \sim Q_D$ 的输出状态, 并填入表 7.1 中。当时钟频率为 10kHz 时, 观察 O_C 与 CP 的指示灯亮、暗情况。
3. 用两片 74LS161 和 74LS04 设计 33 分频器, 输入时钟频率为 10kHz 时, 观察 CP 脉冲、 O_{C_1} 和 O_{C_2} 的指示灯亮、暗情况。
4. 当分频器为 22 分频器时, 把 #2 74LS161 的 P 和 T 对调, 观察并记录 CP 脉冲、 O_{C_1} 和 O_{C_2} 的指示灯亮、暗情况。

三、实验原理

1. 利用 74LS161 的清零端 (C_r) 设计一个 12 分频器, 当时钟频率为 1Hz 时, 用发光二极管显示 74LS161 $Q_A \sim Q_D$ 的输出状态, 并填入表 7.1 中。

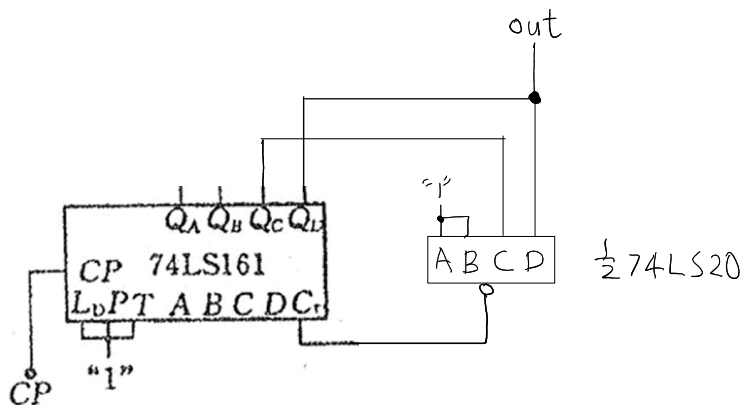


表 7.1

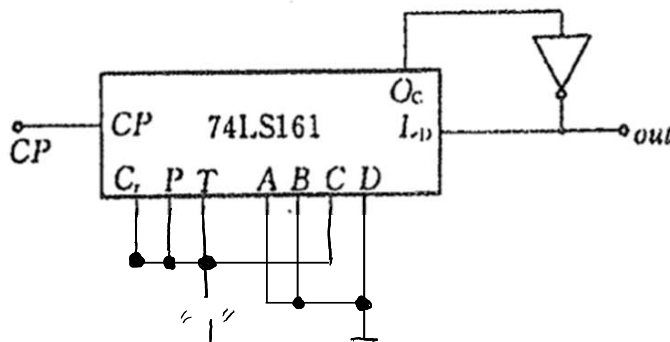
时钟	利用 C_r 端					利用 L_D 端				
	Q_D	Q_C	Q_B	Q_A	O_C	Q_D	Q_C	Q_B	Q_A	O_C
0	0	0	0	0	0	0	1	0	0	0
1	0	0	0	1	0	0	1	0	1	0
2	0	0	1	0	0	0	1	1	0	0
3	0	0	1	1	0	0	1	1	1	0
4	0	1	0	0	0	1	0	0	0	0
5	0	1	0	1	0	1	0	0	1	0
6	0	1	1	0	0	1	0	1	0	0
7	0	1	1	1	0	1	0	1	1	0
8	1	0	0	0	1	1	1	0	0	0
9	1	0	0	1	1	1	1	0	1	0
10	1	0	1	0	1	1	1	1	0	0
11	1	0	1	1	1	1	1	1	1	1
12	0	0	0	0	0	0	1	0	0	0

2. 利用 74LS161 的置数端 (L_D) 设计一个 12 分频器。当时钟频率为 1Hz 时, 用发光二极管显示 74LS161 $Q_A \sim Q_D$ 的输出状态, 并填入表 7.1 中。当时钟频率为 10kHz 时, 观察 O_C 与 CP 的指示灯亮、暗情况。

因为通过置数端设计分频器时, 假设在置数端固定输入 x , 则 n 位计数器的计数范围是 $[x, 2^n - 1]$, 这其中共有 $(2^n - 1) - x + 1 = 2^n - x$ 个数。令 $2^n - x = y$, 则 $x = 2^n - y$, 也就是想要得到 y 分频器, 只需要在置数端固定输入 $2^n - y$ 。

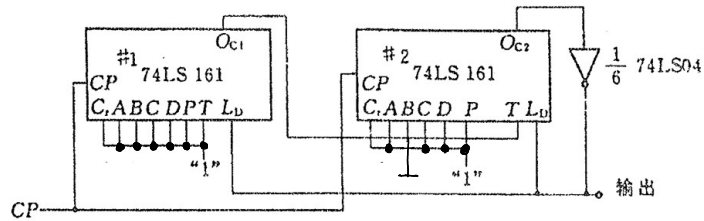
当然这样对于回答题目来说已经足够了, 但需要将二进制转化成十进制, 做减法, 再转回二进制, 那么是否有更简便的方法呢? 接下来就要回顾二进制的补码表示的相关概念。我们知道对于一个正整数 a , 有 $a + (-a) = 0$, 为了使二进制数也有这样的规律, 我们引入了负数的补码表示, 使用补码表示后, 只需要对 a 和 $-a$ 进行正常的二进制加法, 结果就是 0。注意, 由于问题限定在 n 位二进制数中, 因此考虑到溢出的情况, 应该是 $(a + (-a)) \bmod 2^n = 0$, 所以由于 $x + y = 2^n$, 所以 $(x + y) \bmod 2^n = 0$, 所以若 $x = a$, 则 $y = -a$, 即 x 和 y 互为相反数 (在补码表示的意义下), 所以想要得到 y 分频器, 只需要计算 $-y$ 的 n 位二进制补码表示, 即是置数端的固定输入。

12 转换成二进制是 1100, 取 -12 的补码, 为 0100, 即正数的 $16 - 12 = 4$ 。



3. 用两片 74LS161 和 74LS04 设计 33 分频器, 输入时钟频率为 10kHz 时, 观察 CP 脉冲、 O_{C1} 和 O_{C2} 的指示灯亮、暗情况。

33 转换成二进制是 0010 0001, 取 -33 的补码, 为 1101 1111, 即正数的 $256-33 = 223$ 。



4. 当分频器为 22 分频器时, 把 #2 74LS161 的 P 和 T 对调, 观察并记录 CP 脉冲、 O_{C1} 和 O_{C2} 的指示灯亮、暗情况。

应该是会从 22 分频变成 $22 - 15 = 7$ 分频, 因为 #2 74LS161 的计数状态为 1111 时就会传递清零信号, 此时 #1 74LS161 的计数状态应该是 0000, 而对调前是要在 #1 也是 1111 时才会传递清零信号的, 所以这相当于跳过了 15 个状态提前清零了。